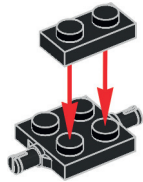


Rebuild
the
world

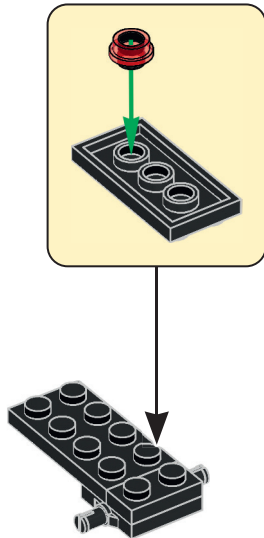


2x 302301	1x 6024730	1x 460026	1x 6240221	2x 6194808
1x 303401	1x 370026	1x 4531412	1x 303426	1x 4211807
2x 303421	1x 302326	1x 4599984	2x 6244904	1x 6117969
2x 4578677	1x 302226	1x 302026	1x 6244886	2x 6003007
			2x 6208450	2x 4211350
			4x 6167741	2x 4529240

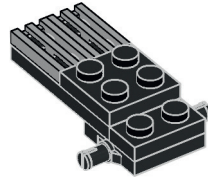
1



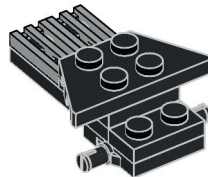
2



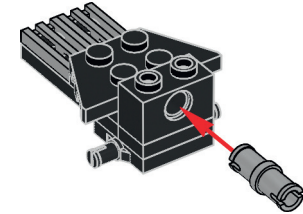
3



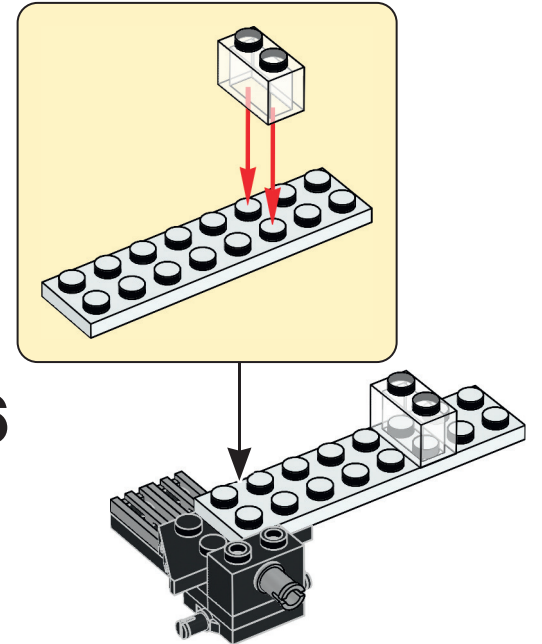
4



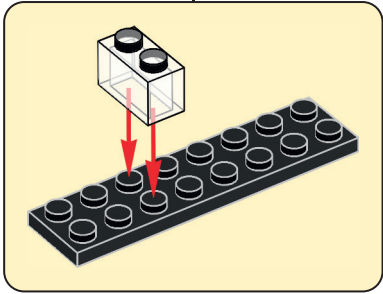
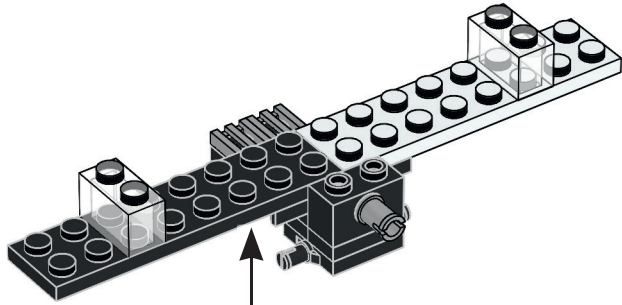
5



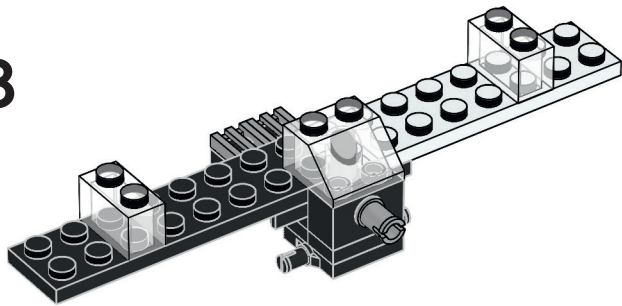
6



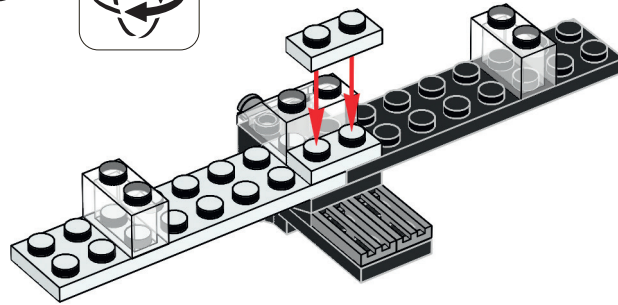
7



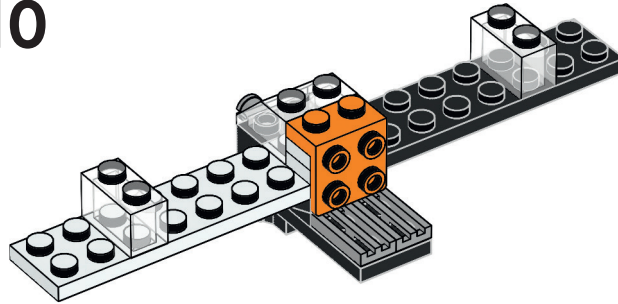
8



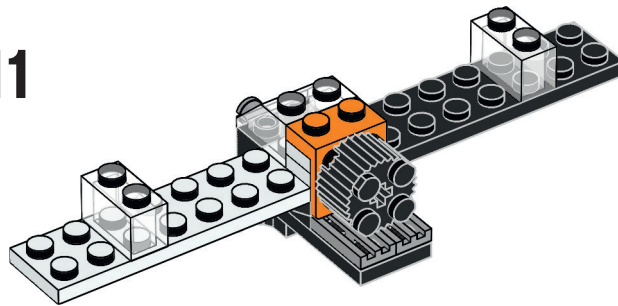
9



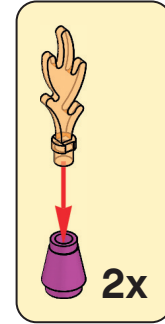
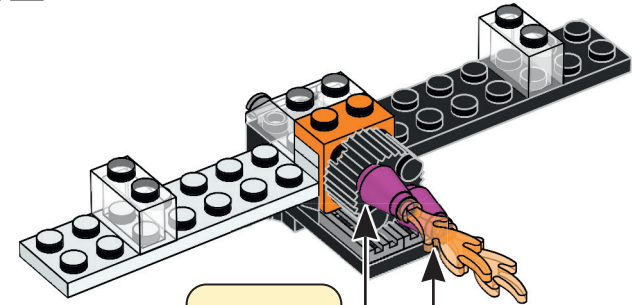
10



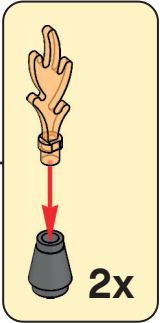
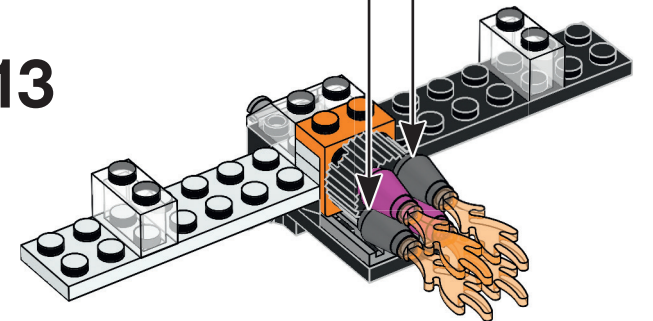
11



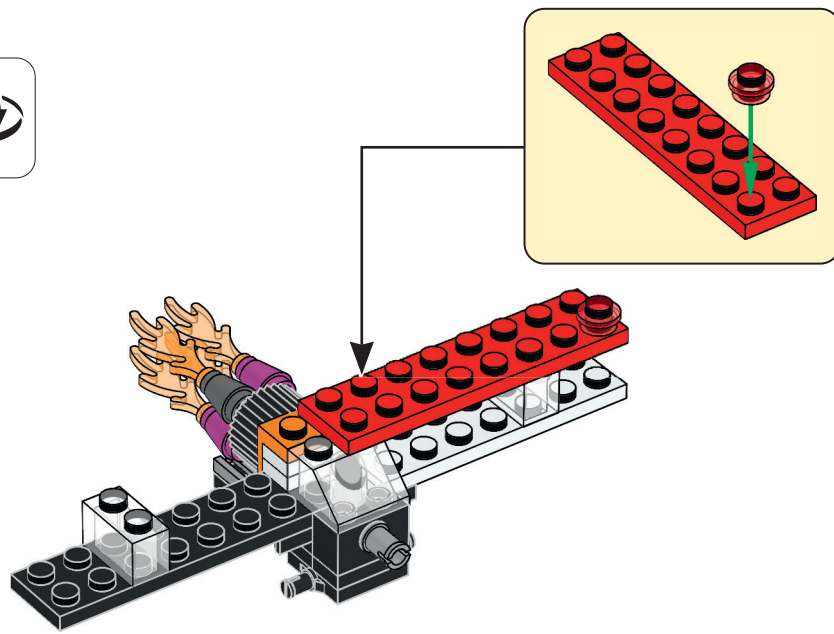
12



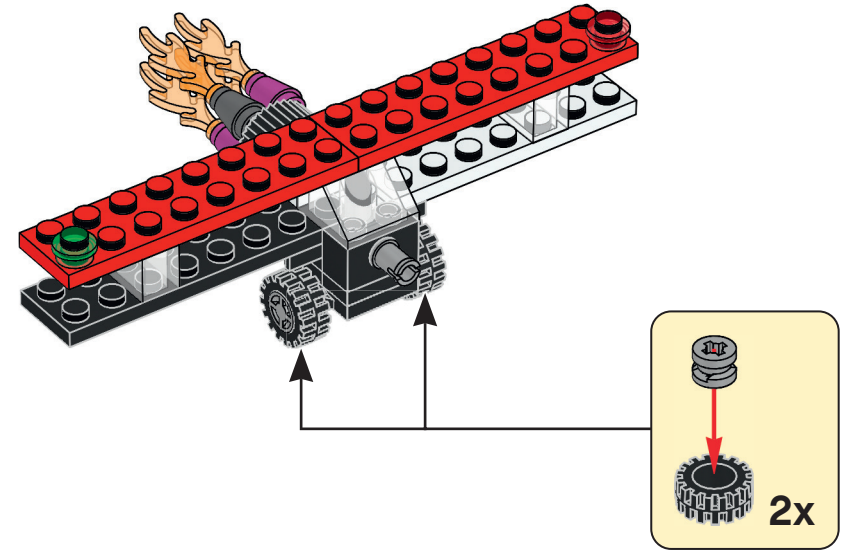
13



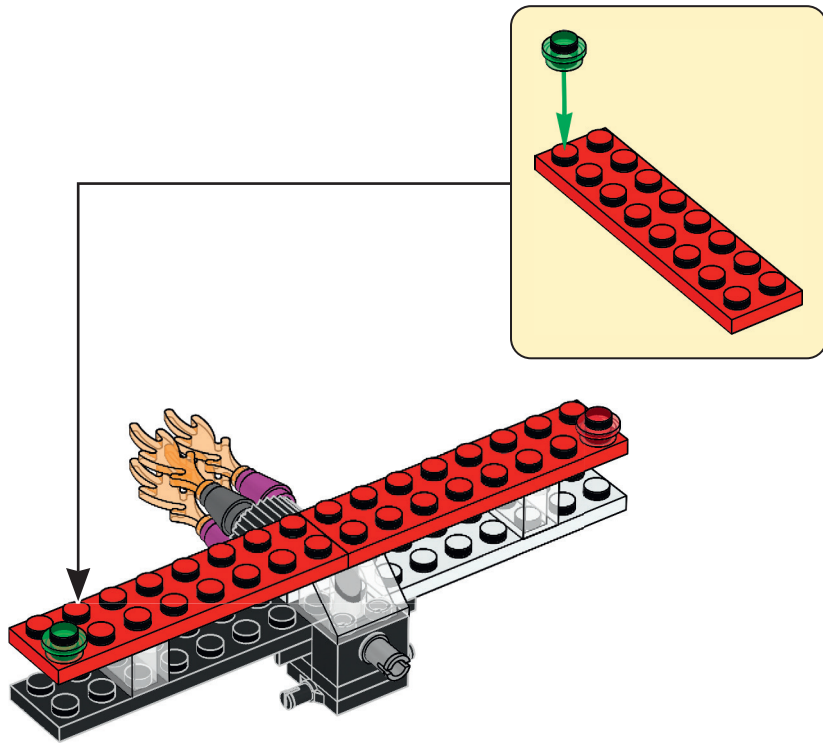
14



16



15



17

